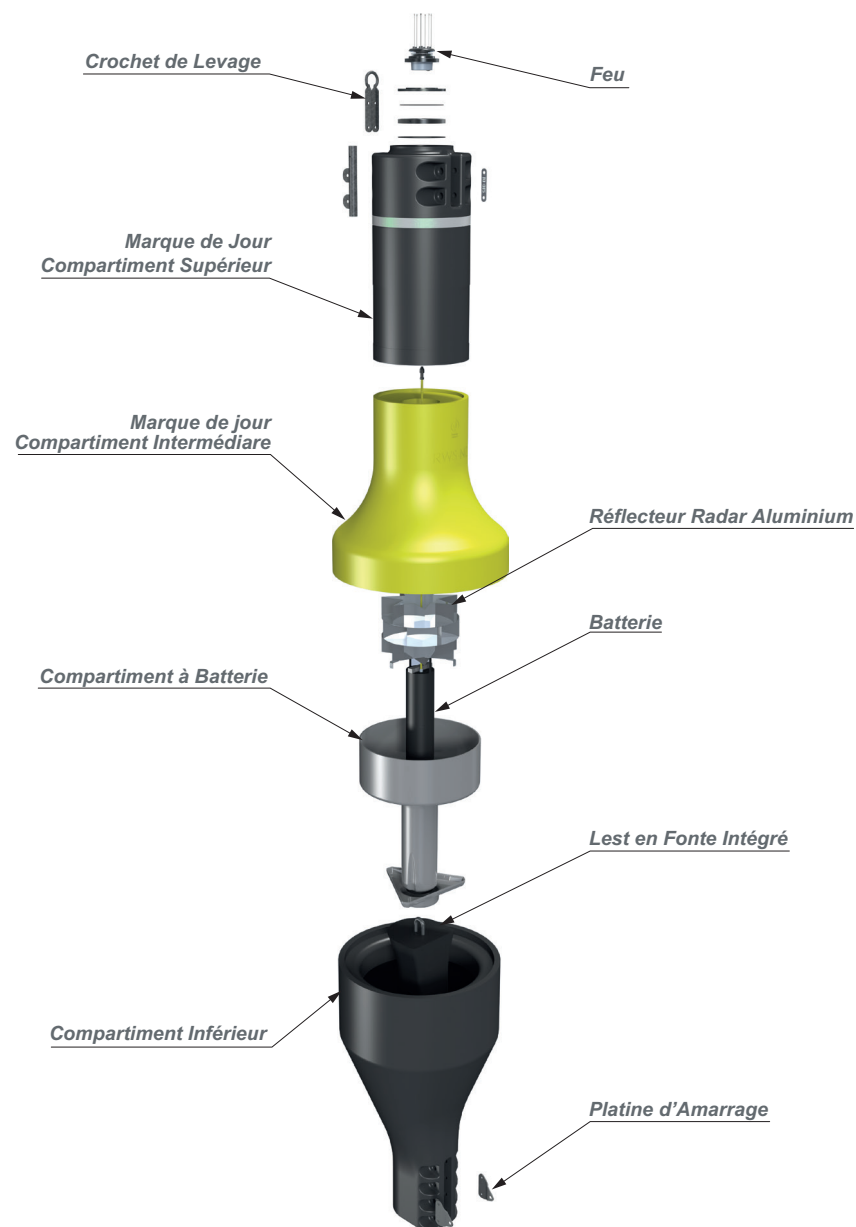




Bouées pour conditions de glace

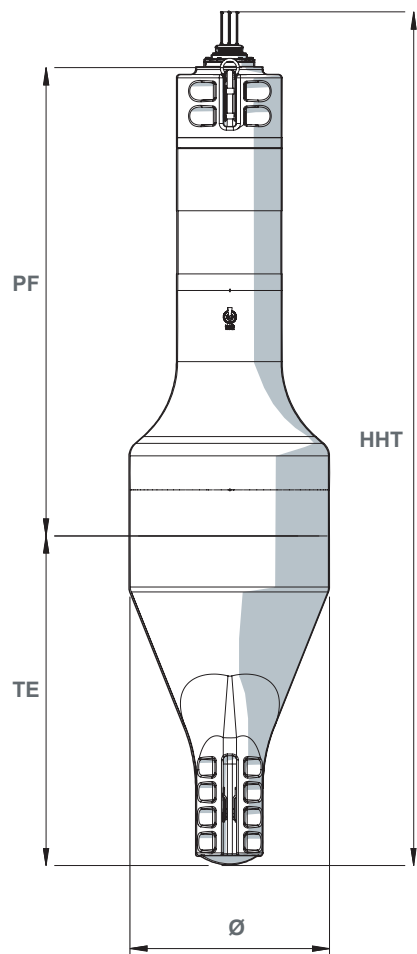


Vue éclatée d'une SP 1200

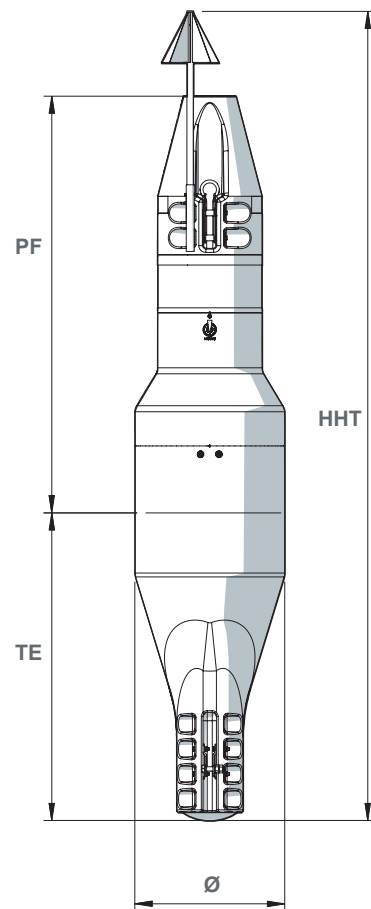
Les éléments de mouillage (manilles, chaînes, émerillons, corps-morts) sont disponibles dans la section mouillage du catalogue.

SPÉCIFICATIONS	SP 1200	SP 900	SP 630
POIDS AVEC LEST (t)	1,1	0,7	0,3
FLOTTABILITÉ (kg/cm)	11	6	3
SURFACE VISIBLE (m²)	2,2	1,7	0,7

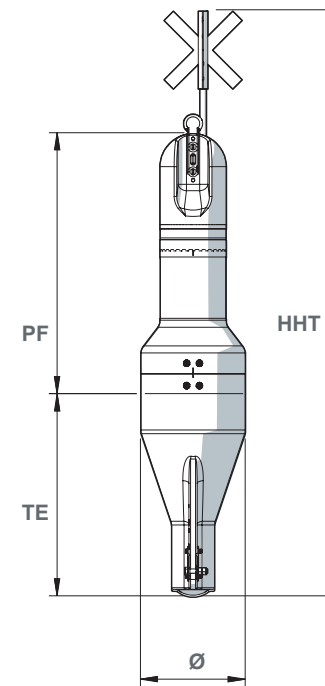
DIMENSIONS (m)	SP 1200	SP 900	SP 630
Ø : Diamètre	1,2	0,9	0,6
PF : Plan focal	2,8	2,5	1,5
TE : Tirant d'eau	1,9	1,8	1,5
HHT : Hauteur hors tout	5,1	4,8	3,5



SP 1200



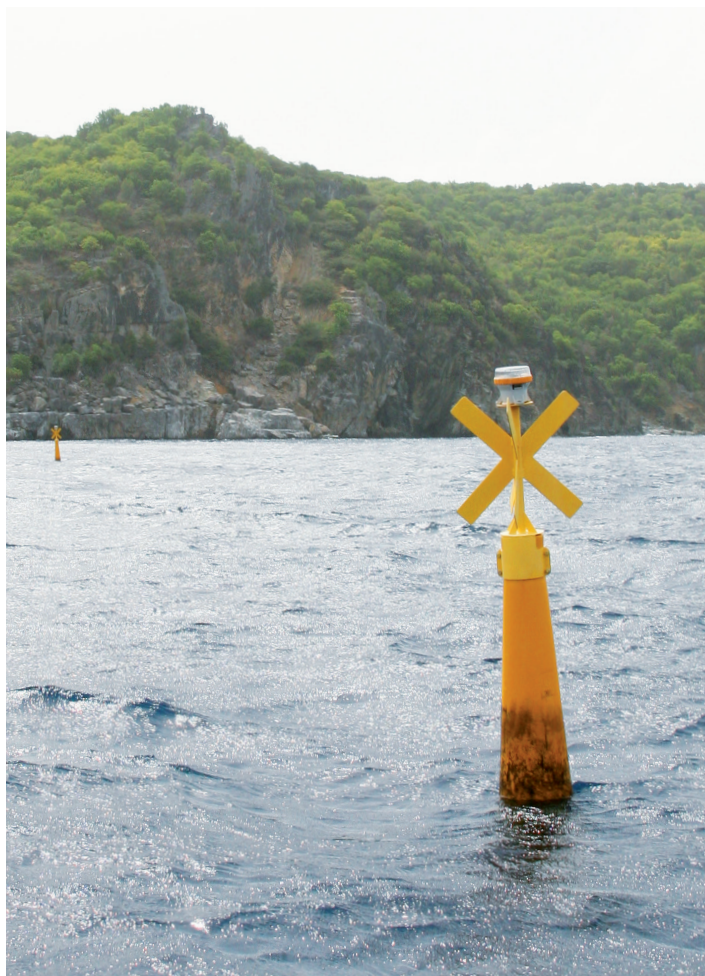
SP 900



SP 630

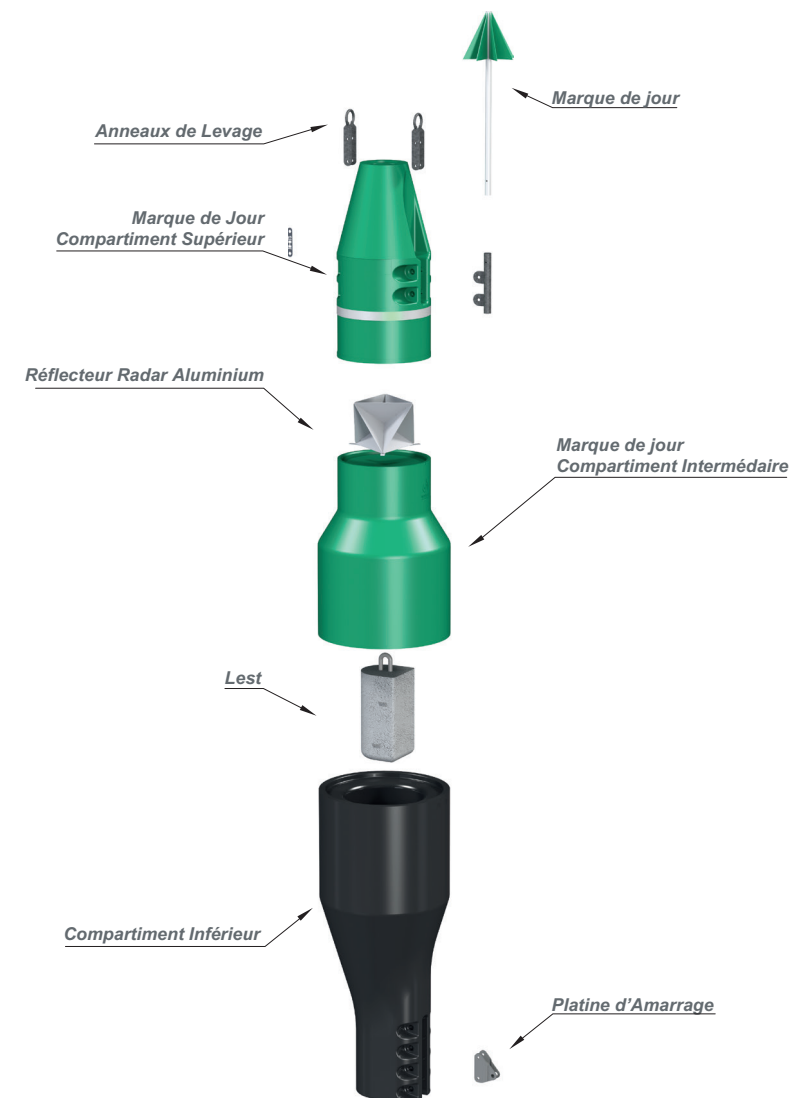
Les photos et illustrations publiées sont non contractuelles.

BALISAGE FLOTTANT



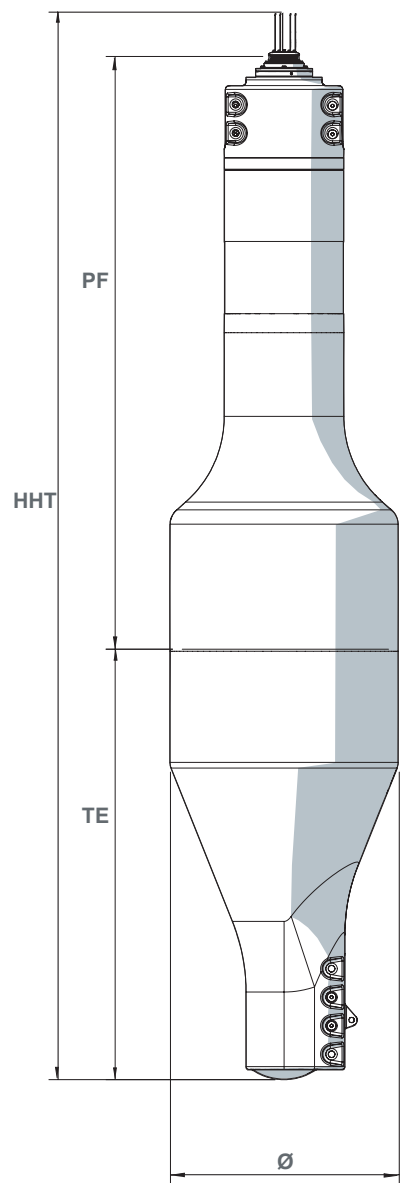
SPÉCIFICATIONS	ES 1200	ES 900	ES 630	ES 450	ES 1700
POIDS AVEC LEST (t)	1,3	0,7	0,2	0,08	0,4
FLOTTABILITÉ (kg/cm)	11	7	3	2	1
SURFACE VISIBLE (m²)	2,5	2	0,7	0,5	0,3

DIMENSIONS (m)	ES 1200	ES 900	ES 630	ES 450	ES 1700
Ø : Diamètre	1,2	0,9	0,6	0,45	0,4
PF : Plan focal	3	2,6	1,8	1,3	1,9
TE : Tirant d'eau	2,2	2,1	1,8	1	1,8
HHT : Hauteur hors tout	6	5,3	4,2	2,4	4,4
A : Marque de jour	—	1	1	—	0,8

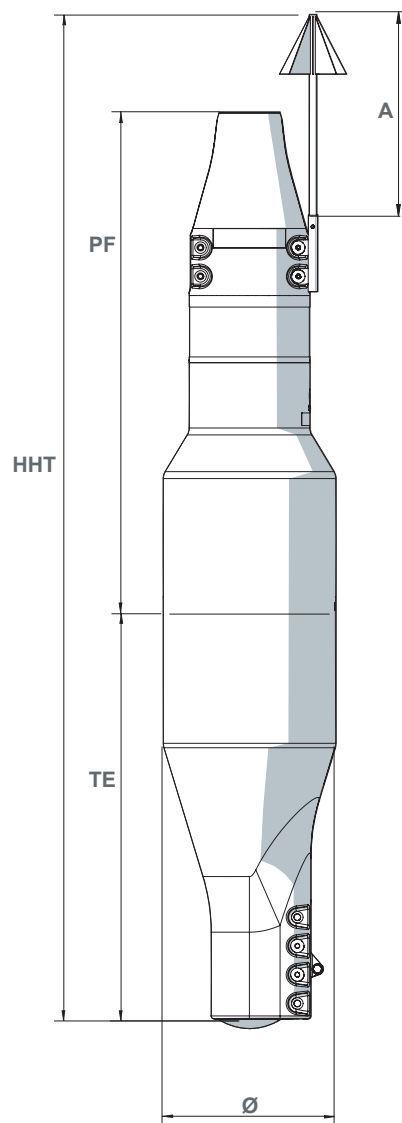


Vue éclatée d'une ES 900

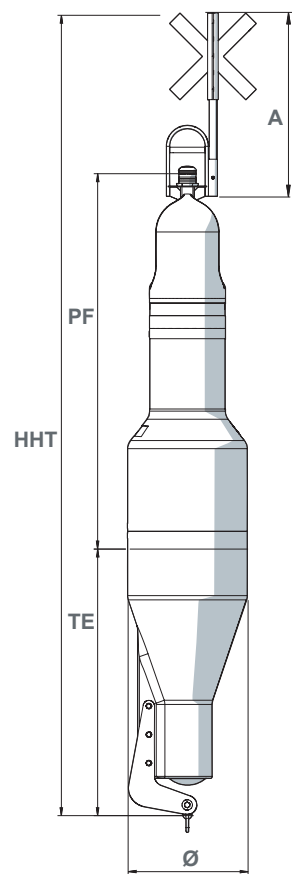
Les éléments de mouillage (manilles, chaînes, émerillons, corps-morts) sont disponibles dans la section mouillage du catalogue.



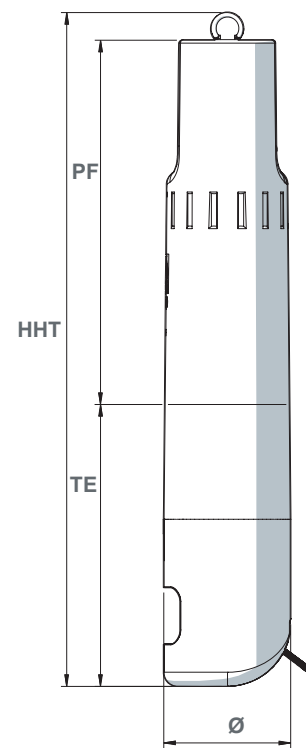
ES 1200



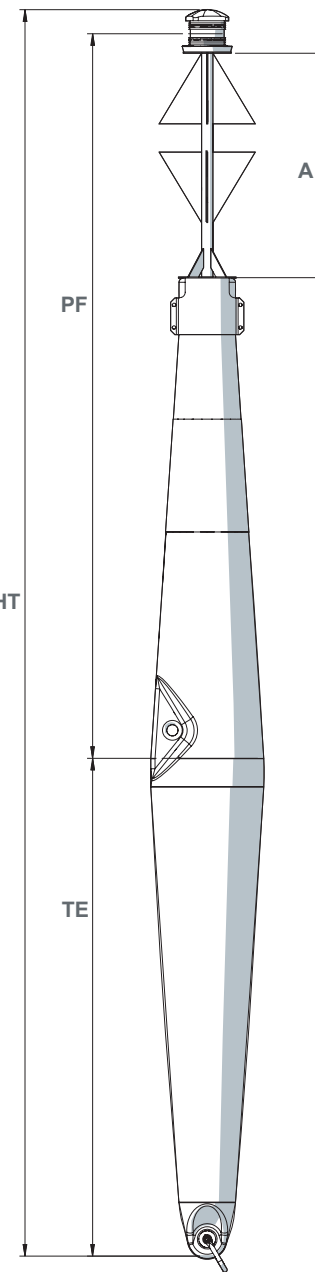
ES 900



ES 630



ES 450



ES 1700

Les photos et illustrations publiées sont non contractuelles.